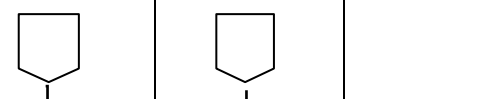
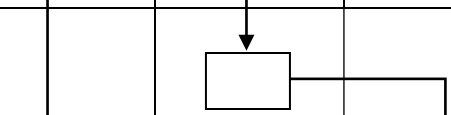
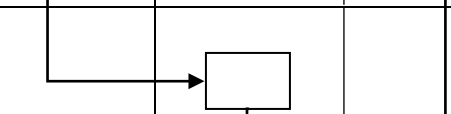
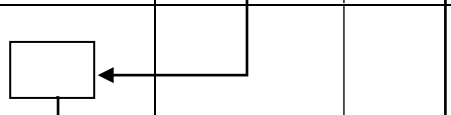
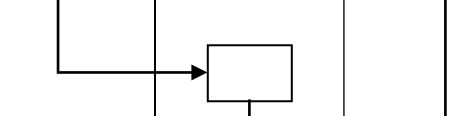
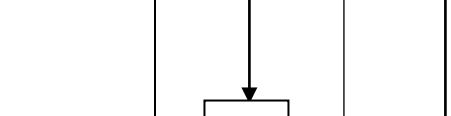
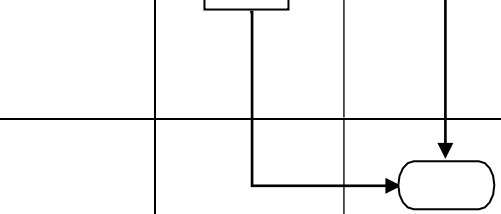


SOP: Pelayanan Informasi Publik Melalui Permohonan Secara Luring

No.	Uraian Prosedur	PELAKSANA				MUTU BAKU			Keterangan
		Pemohon Informasi Publik	Urusan Pelayanan Informasi	Urusan Dokumentasi dan Arsip	PPID / PPID Pelaksana	Kelengkapan dan Peralatan	Waktu	Output	
0	1	2	3	4	5	6	7	8	9
1.	Mengisi formulir permohonan Informasi Publik.					Formulir permohonan Informasi, ATK	10 menit	Isian data pemohon	
2.	Mencatat data Pemohon Informasi Publik dalam buku register permohonan.					Buku register permohonan informasi, ATK	10 menit	data pemohon pada buku register	
3.	Menyerahkan tanda bukti penerimaan permintaan informasi publik kepada pemohon Informasi Publik.					Form bukti permintaan informasi, ATK	10 menit	bukti penerimaan permintaan informasi atau salinan form permohonan	
4.	Memproses permintaan Pemohon Informasi Publik sesuai dengan formulir permintaan Informasi Publik					Daftar informasi publik	Paling lambat 10 hari kerja sejak permohonan diterima, ditambah 7 hari kerja disertai alasan	Draft surat keputusan PPID	
5.	Menyetujui permohonan informasi sesuai dengan yang diminta oleh pemohon/pengguna informasi.					Surat Keputusan PPID tentang persetujuan permohonan	10 menit	Informasi publik	
6.	Menyampaikan alasan penolakan kepada pemohon informasi sesuai dengan ketentuan peraturan perundang-undangan yang berlaku, jika informasi yang diminta masuk dalam kategori Informasi yang Dikecualikan.					Daftar informasi yang dikecualikan	10 menit	Surat balasan dari PPID tentang Penolakan Permohonan Informasi Publik	

									
7.	Memberikan surat balasan dari PPID tentang penolakan permohonan informasi kepada Pemohon Informasi.					Draft surat keputusan, Komputer, ATK	10 menit	Surat balasan dari PPID tentang Penolakan Permohonan Informasi Publik	
8.	Memberikan tanda bukti penyerahan Informasi Publik kepada Pemohon/Pengguna Informasi Publik.					Surat balasan PPID tentang persetujuan permohonan	10 menit	Informasi yang diminta pemohon	
9.	Mengganti biaya salinan informasi apabila dibutuhkan.					Kwitansi, ATK	10 menit	Kwitansi/bukti penggantian biaya	Biaya penyalinan dokumen apabila diperlukan
10.	Memberikan tanda bukti penerimaan pembayaran biaya perolehan salinan informasi kepada Pemohon Informasi Publik.					Kwitansi, ATK	10 menit	tanda bukti penerimaan pembayaran	
11.	Mencatat : jumlah permohonan Informasi Publik, waktu yang diperlukan dalam memenuhi setiap permohonan Informasi Publik, jumlah permohonan Informasi Publik yang dikabulkan dan yang ditolak beserta alasannya.					Buku register, ATK	10 menit	Data rekap pemohon informasi	
12.	Menyimpan/mengarsip dokumen kegiatan.					Map, lemari arsip, ATK	10 menit	Arsip permohonan informasi	