
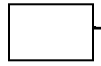
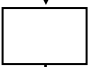
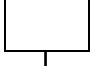
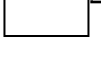
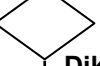
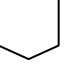
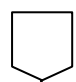

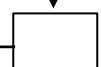
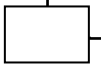








SOP: Pelayanan Informasi Publik Melalui Permohonan Secara Daring

No.	Uraian Prosedur	PELAKSANA				MUTU BAKU			Keterangan
		Pemohon Informasi Publik	Urusan Pelayanan Informasi	Urusan Dokumentasi dan Arsip	PPID / PPID Pelaksana	Kelengkapan dan Peralatan	Waktu	Output	
0	1	2	3	4	5	6	7	8	9
1.	Mengisi formulir permohonan Informasi Publik sesuai dengan format yang telah ditentukan.					Formulir permohonan Informasi online, Salinan identitas diri	10 menit	Isian data pemohon	Melalui formulir online atau e-mail
2.	Mengirimkan formulir permohonan Informasi Publik yang telah diisi dengan dilampiri fotocopy KTP/SIM pemohon atau pengguna informasi yang masih berlaku.					Komputer/ smartphone	10 menit	data pemohon pada buku register	
3.	Sistem mencatat nama dan alamat pemohon, subyek dan format informasi serta cara penyampaian informasi yang diminta oleh Pemohon Informasi Publik dalam buku register permohonan.					Komputer, formulir online	10 menit	Form isian data pemohon	Mencatat apabila permohonan melalui email, apabila melalui formulir online sudah tercatat oleh sistem
4.	Sistem mengirimkan tanda bukti penerimaan permintaan informasi publik kepada pemohon Informasi Publik.					Form bukti permintaan informasi, ATK	10 menit	bukti penerimaan permintaan informasi atau salinan form permohonan	
5.	Mendownload formulir permohonan yang telah diberikan nomor pendaftaran sebagai tanda bukti permohonan Informasi.					Komputer, formulir isian online	10 menit		
6.	Memproses permintaan Pemohon Informasi sesuai dengan formulir permintaan Informasi Publik yang telah ditandatangani oleh Pemohon.					Daftar informasi publik	Paling lambat 10 hari kerja sejak permohonan diterima, ditambah 7 hari kerja disertai alasan	Draft surat balasan PPID	
									

									
7.	Memberitahukan total biaya yang dibutuhkan kepada Pemohon Informasi Publik.						10 menit		
8.	Mengirimkan total pengganti biaya yang dibutuhkan kepada PPID atau PPID Pembantu.					Kwitansi, ATK	10 menit	Kwitansi/bukti penggantian biaya	Biaya penyalinan dan pengiriman dokumen apabila diperlukan
9.	Mengirimkan informasi sesuai dengan yang diminta oleh pemohon/pengguna informasi.					Komputer, ATK	10 menit	Salinan informasi publik	
10.	Menyampaikan alasan penolakan sesuai dengan ketentuan peraturan perundang-undangan yang berlaku.					Daftar informasi yang dikecualikan	10 menit	Surat balasan PPID tentang Penolakan Permohonan Informasi Publik	
11.	Memberikan surat balasan PPID tentang penolakan permohonan informasi kepada Pemohon Informasi.					Draft surat balasan, Komputer, ATK	10 menit	Surat balasan PPID tentang Penolakan Permohonan Informasi Publik	
12.	Mengirimkan tanda bukti penyerahan Informasi Publik dan tanda bukti penerimaan pengganti biaya kepada Pemohon/Pengguna Informasi Publik.					Kwitansi, ATK	10 menit	tanda bukti penerimaan pembayaran	
13.	Mencatat : jumlah permohonan Informasi Publik, waktu yang diperlukan dalam memenuhi setiap permohonan Informasi Publik, jumlah permohonan Informasi Publik yang dikabulkan dan yang ditolak beserta alasannya.					Buku register, ATK	10 menit	Data rekap pemohon informasi	
14.	Menyimpan/mengarsip dokumen kegiatan Pelayanan Informasi Publik melalui Permohonan secara langsung					Map, lemari arsip, ATK	10 menit	Arsip permohonan informasi	